
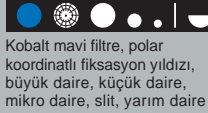




HEINE BETA[®]200 / BETA[®]200S OFTALMOSKOP

Fundus'un temiz, aydınlık ve parlamasız görüntüsü.

BETA 200	BETA 200S
-35/+40 27 dioptri adım	-36/+38 74 tek dioptri adım
 Slit, polar koordinatlı fiksasyon yıldızı, kobalt mavi filtre, büyük daire, küçük daire, yarım daire	 Kobalt mavi filtre, polar koordinatlı fiksasyon yıldızı, büyük daire, küçük daire, mikro daire, slit, yarım daire
 Yeşil filtre ile	 Yeşil filtre ile

En son Li-ion teknoloji
BETA4 şarjlı handle

Toz geçirmez

HEINE'ye özgü asferik optik sistemi (AOS) sayesinde parlamasız görüntü.

Optikler alüminyum çerçeveye montelidir.

LED

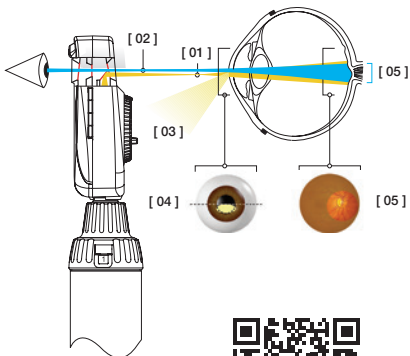
LED NOW IN HEINE QUALITY.

Funduskopik muayenelerde XHL veya LED^{HQ} ışık sayesinde hassas aydınlatmalı ve doğru renklerde görüntü.

Patentli, eşsiz, kademesiz parlaklık ayarı.



EN 200 Diyagnostik Merkez: Aletler yer kaplamayan duvar ünitesi sayesinde elinizin altındadır.



*HEINE Asferik Optik Sistem" (AOS)

Geniş, net ve parlamasız fundus görüntüsü için kornea ve iristen gelen yansımaları engeller.

[01] HEINE'nin Asferik Optik Sistemi sayesinde yassı ve eliptik aydınlatma.

[02] Gözlem yolu.

[03] İris ve kornea yansımalarının yönlendirilmesi.

[04] Eliptik ışın korneanın alt yarısından girer. Aydınlatma ışını gözlem ışınından ayrılır (Gullstrand Prensibi). Bütün yansımalar parlayan korneanın eğimi sayesinde gözlem yolundan uzaklaşır. Işının yassı ve sıkıştırılmış formu sayesinde ışığın maksimum miktarı pupilden girer.

[05] Işık huzmesi ön kamarayı geçtikten sonra retinanın geniş bir alanını aydınlatmak için genişler.



HEINE AOS film

HEINE BETA 200® Oftalmoskop

Üstün asferik optikli oftalmoskop



- Kornea yansımalarını elimine eder
- Küçük pupiller için ideal
- Toz geçirmez

Eşsiz optik sistem. HEINE asferik optiklerle Gullstrand prensibini en iyi şekilde uygular (aydınlatma ve gözlem ışığının ayrılması). Kornea ve iris yansımaları elimine edilmiştir. Küçük pupillerde bile tam görüntü garantidir.

XHL Zenon-Halojen Teknoloji. Parlak, beyaz ışık.

Girintili, çoklu kaplamalı gözlem penceresi. Dışarıdan gelen ışığı önler.

Toz geçirmez yapı. Bakım gerektirmez.

Optikler hassas olarak metal şaseye monte edilmiştir. Dayanıklı, kusursuz.

Ergonomik şekil. Ürün her pozisyonda orbitaya tam ve konforlu oturur.

Yumuşak orbital destek. Kullanıcının gözlük camlarını korur ve sabit durmasını sağlar.

Ayrı yeşil (red-free) filtreli eşeller. Büyük ve küçük pupiller için uygun.

Slit, polar koordinatlı fiksasyon yıldızı, kobalt mavi filtre ve kontrastı arttıran yeşil (red-free) filtre ile donatılmıştır.

Lens aralığı: Yüksek refraktif kusurlarda bile mükemmel odaklama.

+ 1 D adımla: 1 – 10 15 20 40 D

- 1 D adımla: 1 – 10 15 20 25 35 D

BETA 200 eşeller



Slit, polar koordinatlı fiksasyon yıldızı, kobalt mavi filtre, büyük ve küçük daire, yarım daire



Yeşil (red-free) filtre ile

BETA 200 M2 eşeller



Slit, fiksasyon yıldızı, kobalt mavi filtre, büyük daire, mikro daire, yarım daire



Yeşil (red-free) filtre ile

HEINE BETA® 200 LED Oftalmoskop

Üstün asferik optikli oftalmoskop LED^{HQ} aydınlatmalı

BETA200 Oftalmoskop 27 tek lensli Rekoss Diskli

LED^{HQ}
LED NOW IN HEINE QUALITY.



+ 1D adımla: 1 – 10 15 20 40 D

- 1D adımla: 1 – 10 15 20 25 35 D