
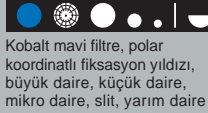




HEINE BETA[®]200 / BETA[®]200S OFTALMOSKOP

Fundus'un temiz, aydınlık ve parlamasız görüntüsü.

BETA 200	BETA 200S
-35/+40 27 dioptri adım	-36/+38 74 tek dioptri adım
 Slit, polar koordinatlı fiksasyon yıldızı, kobalt mavi filtre, büyük daire, küçük daire, yarım daire	 Kobalt mavi filtre, polar koordinatlı fiksasyon yıldızı, büyük daire, küçük daire, mikro daire, slit, yarım daire
 Yeşil filtre ile	 Yeşil filtre ile

En son Li-ion teknoloji
BETA4 şarjlı handle

Toz geçirmez

HEINE'ye özgü asferik optik sistemi (AOS) sayesinde parlamasız görüntü.

Optikler alüminyum çerçeveye montelidir.

LED NOW IN HEINE QUALITY.

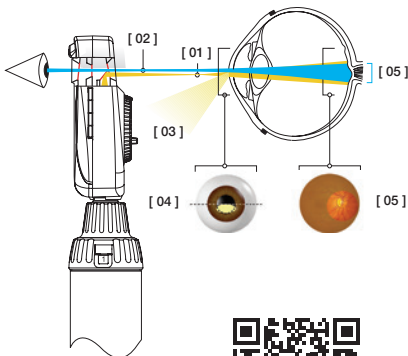
LED NOW IN HEINE QUALITY.

Funduskopik muayenelerde XHL veya LED^{HQ} ışık sayesinde hassas aydınlatmalı ve doğru renklerde görüntü.

Patentli, eşsiz, kademesiz parlaklık ayarı.



EN 200 Diyagnostik Merkez: Aletler yer kaplamayan duvar ünitesi sayesinde elinizin altındadır.



*HEINE Asferik Optik Sistem" (AOS)

Geniş, net ve parlamasız fundus görüntüsü için kornea ve iristen gelen yansımaları engeller.

[01] HEINE'nin Asferik Optik Sistemi sayesinde yassı ve eliptik aydınlatma.

[02] Gözlem yolu.

[03] İris ve kornea yansımalarının yönlendirilmesi.

[04] Eliptik ışın korneanın alt yarısından girer. Aydınlatma ışını gözlem ışınından ayrılır (Gullstrand Prensibi). Bütün yansımalar parlayan korneanın eğimi sayesinde gözlem yolundan uzaklaşır. Işının yassı ve sıkıştırılmış formu sayesinde ışığın maksimum miktarı pupilden girer.

[05] Işık huzmesi ön kamarayı geçtikten sonra retinanın geniş bir alanını aydınlatmak için genişler.



HEINE AOS film



HEINE BETA® 200S LED Oftalmoskop

Üstün Asferik Optikler - LED^{HQ} aydınlatma

LED^{HQ}
LED NOW IN HEINE QUALITY.



BETA 200S 7 eşelli



Kobalt mavi filtre, polar koordinatlı fiksasyon yıldızı, büyük daire, küçük daire, mikro daire, slit, yarım daire



yeşil filtre ile

Özel toz geçirmez tasarım, hassas optik bileşenleri korur ve bakım gerektirmez. BETA 200/200S Oftalmoskoplar alüminyum çerçeveye sahip rakipsiz oftalmoskoplardır. Optik bileşenler alüminyum çerçeveye gömme monte edilmiştir. Bu sayede hizalama hataları önlenmiş ve darbelere dayanıklı hale gelmiştir.

BETA 200S LED neredeyse sınırsız ampul ömrüne sahiptir. Asla ampul değiştirmeniz gerekmez. Ömür boyu bakım gerektirmez.

Özel Asferik Optik Sistemi (AOS).

LED vardır. HEINE LED^{HQ} vardır. HEINE, materyal seçiminden işlenmesine, ışık yoğunluğundan kısılmasına, ısı yönetiminden, doğru renk endeksine kadar en iyi standartı belirler. Biz buna HEINE kalitesinde LED veya LED^{HQ} diyoruz. Hassas bir şekilde LED aydınlatmaya entegre edilmiş özel optik arabirim muayene sırasında parlak ve homojen ışık sağlar.

BETA 200S Oftalmoskop, 28 adet tek lensli Rekoss Disk ile daha yüksek kırma kusurlarına uyum sağlar ve aşırı diyoptri sıçramalarını önleyen bir disk üzerinde 74 adet tek adımlı tasarıma sahiptir.

+1D adımla +1D ile +38D arasında
-1D adımla -1D ile -36D arasında

%3 ile %100 arasında tek parmakla kontrol edilebilen Patentli, eşsiz, kademeli parlaklık kontrolü.

Çoklu kaplamalı, gömülmüş gözlem penceresi sayesinde dışarıdan gelen dikkat dağıtıcı ışıklar engellenmiştir.

Ergonomik tasarımı hassas tek elle kontrol sayesinde muayene esnasında kolaylık sağlar.

Geniş, küçük ve genişletilmemiş pupiller için uygundur.

Ergonomik tasarımı sayesinde orbitaya tam oturur ve ortam ışığını engellenir.

BETA 200S LED Oftalmoskopun tam kapasitesinin garantisi
BETA şarjlı handle'lar ve EN 200 / EN 200-1 Duvar ünitleridir.

Ayrıca XHL Zenon-Halojen aydınlatmalı modelide vardır. Parlak aydınlatma ve doğru renk endeksi. Diğer özellikleri BETA 200S LED oftalmoskopla aynıdır.