
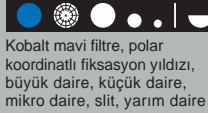




HEINE BETA[®]200 / BETA[®]200S OFTALMOSKOP

Fundus'un temiz, aydınlık ve parlamasız görüntüsü.

BETA 200	BETA 200S
-35/+40 27 dioptri adım	-36/+38 74 tek dioptri adım
 Slit, polar koordinatlı fiksasyon yıldızı, kobalt mavi filtre, büyük daire, küçük daire, yarım daire	 Kobalt mavi filtre, polar koordinatlı fiksasyon yıldızı, büyük daire, küçük daire, mikro daire, slit, yarım daire
 Yeşil filtre ile	 Yeşil filtre ile

En son Li-ion teknoloji
BETA4 şarjlı handle

Toz geçirmez

HEINE'ye özgü asferik optik sistemi (AOS) sayesinde parlamasız görüntü.

Optikler alüminyum çerçeveye montelidir.

LED NOW IN HEINE QUALITY.

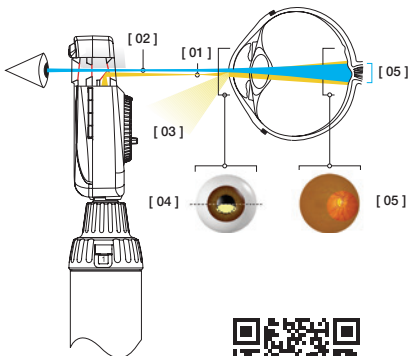
LED NOW IN HEINE QUALITY.

Funduskopik muayenelerde XHL veya LED^{HQ} ışık sayesinde hassas aydınlatmalı ve doğru renklerde görüntü.

Patentli, eşsiz, kademesiz parlaklık ayarı.



EN 200 Diyagnostik Merkez: Aletler yer kaplamayan duvar ünitesi sayesinde elinizin altındadır.



*HEINE Asferik Optik Sistem" (AOS)

Geniş, net ve parlamasız fundus görüntüsü için kornea ve iristen gelen yansımaları engeller.

[01] HEINE'nin Asferik Optik Sistemi sayesinde yassı ve eliptik aydınlatma.

[02] Gözlem yolu.

[03] İris ve kornea yansımalarının yönlendirilmesi.

[04] Eliptik ışın korneanın alt yarısından girer. Aydınlatma ışını gözlem ışınından ayrılır (Gullstrand Prensibi). Bütün yansımalar parlayan korneanın eğimi sayesinde gözlem yolundan uzaklaşır. Işının yassı ve sıkıştırılmış formu sayesinde ışığın maksimum miktarı pupilden girer.

[05] Işık huzmesi ön kamarayı geçtikten sonra retinanın geniş bir alanını aydınlatmak için genişler.



HEINE AOS film

HEINE BETA 200® Oftalmoskop

Üstün asferik optikli oftalmoskop



- Kornea yansımaları elimine eder
- Küçük pupiller için ideal
- Toz geçirmez

Eşsiz optik sistem. HEINE asferik optiklerle Gullstrand prensibini en iyi şekilde uygular (aydınlatma ve gözlem ışığının ayrılması). Kornea ve iris yansımaları elimine edilmiştir. Küçük pupillerde bile tam görüntü garantidir.

XHL Zenon-Halojen Teknoloji. Parlak, beyaz ışık.

Girintili, çoklu kaplamalı gözlem penceresi. Dışarıdan gelen ışığı önler.

Toz geçirmez yapı. Bakım gerektirmez.

Optikler hassas olarak metal şaseye monte edilmiştir. Dayanıklı, kusursuz.

Ergonomik şekil. Ürün her pozisyonda orbitaya tam ve konforlu oturur.

Yumuşak orbital destek. Kullanıcının gözlük camlarını korur ve sabit durmasını sağlar.

Ayrı yeşil (red-free) filtreli eşeller. Büyük ve küçük pupiller için uygun.

Slit, polar koordinatlı fiksasyon yıldızı, kobalt mavi filtre ve kontrastı arttıran yeşil (red-free) filtre ile donatılmıştır.

Lens aralığı: Yüksek refraktif kusurlarda bile mükemmel odaklama.

+ 1 D adımla: 1 – 10 15 20 40 D

- 1 D adımla: 1 – 10 15 20 25 35 D

BETA 200 eşeller



Slit, polar koordinatlı fiksasyon yıldızı, kobalt mavi filtre, büyük ve küçük daire, yarım daire



Yeşil (red-free) filtre ile

BETA 200 M2 eşeller



Slit, fiksasyon yıldızı, kobalt mavi filtre, büyük daire, mikro daire, yarım daire



Yeşil (red-free) filtre ile

HEINE BETA® 200 LED Oftalmoskop

Üstün asferik optikli oftalmoskop LED^{HQ} aydınlatmalı

BETA200 Oftalmoskop 27 tek lensli Rekoss Diskli

LED^{HQ}
LED NOW IN HEINE QUALITY.



+ 1D adımla: 1 – 10 15 20 40 D

- 1D adımla: 1 – 10 15 20 25 35 D

HEINE QUALITY
MADE IN GERMANY

HEINE® BETA 200 LED Retinaskop

Fundus refleksinin kolay ve hızlı gözlemlenmesi

YENİ!

LED HQ ile

LED HQ

LED NOW IN HEINE QUALITY.

HEINE

Manuel retinaskopi, görme sorunlarının objektif olarak değerlendirilmesi için en doğru muayenedir. Otorefraktometre ile karşılaştırıldığında, çok önemli bir avantajı vardır. Dikkat eksikliği olan çocuklarda veya işbirliği yapma yeteneği zayıf olan hastalarda kullanılır.

Polarizasyon filtresi:
Dağınık ışığı ve iç yansımaları
elimine eder.

YENİ!

LED HQ ile

Çok parlak, kolayca görülebilen bir fundus refleksi: parlak, kesin çizgi genişliğine sahip çizgi görüntü tipik olarak 1,1 mm (ISO 12865 Standart <1.5mm) ve çizgi uzunluğu 35 mm. Hassas ve hızlı teşhis için komple homojen ve parlak ışık. LED ömrü yaklaşık 50.000 saat. Hastanın rahatsız olmaması için ayarlanabilir parlaklık: özel kademesiz parlaklık kontrolü %3 ile %100 arasında parlamayan ışık için tek parmakla kullanım.

LED HQ
LED NOW IN HEINE QUALITY.



Toz geçirmez gövde

Aydınlık, hassas çizgi görüntü

ParaStop - paralel ışının hassas seçimi

Tırtıklı kılıf muayene sırasında kaymayı önler

Kademesiz parlaklık kontrolü

✓ Astigmatizmin teşhisi

Streak retinaskopun çizgisi ne kadar dar ise astigmatizm o kadar kolay tespit edilir. Refleks, çizginin eksenini değiştirilirken daha parlak / daha ince veya daha parlak / daha karanlık görünür. HEINE BETA 200 LED Retinaskop çok dar ve keskin LED çizgi sağlar.

✓ HEINE ParaStop

Eşsiz ParaStop fonksiyonu paralel ışının seçimini kolaylaştırır. Bunu yapmak için, retinaskoptan gelen ışık huzmesini duvara doğru yöneltin. Bant genişliği ayarını yavaşça yukarı ve aşağı doğru hareket ettirin. Duvarda en dar ve keskin çizgiyi tespit ettiğinizde ışık demeti paraleldir ve sonsuz keskinliğe ayarlanmıştır. Bu konumu korumak için şimdi ParaStop'u mekanik bir fren olarak kullanın. Bu, bant genişliğinin muayene sırasında yanlışlıkla değiştirilmesini ve sonucun bozulmasını önler. Bu, astigmatizmadaki silindirik ekseninin daha kolay ve daha hızlı ve hassas bir şekilde bulunmasını sağlar.