



HEINE BETA® 200 LED F.O. Otoskop

Keskin görüntü, mükemmel renk endeksi ve parlaklık. LED^{HQ}

LED^{HQ}
LED NOW IN HEINE QUALITY.



BETA200 Otoskop tamamı metal gövdeli ve çizilmelere dayanıklı cam lensli ve bu sayede ömür boyu bakım gerektirmeme garantilidir. LED neredeyse sınırsız bir ömre sahiptir. Asla değiştirmeniz gerekmez.

- **3x büyütme.** Çok kaplamalı cam gözlem penceresi yüksek çözünürlüklü ve bozulmasız görüntü sağlar.
- **Fiber Optik Aydınlatma.** Kulak kanalının ve zarının homojen, çok aydınlık ve net görüntüsü.
- **LED vardır LED^{HQ} vardır.** HEINE, malzeme seçiminden işlemeye, kısımlabilir ışık yoğunluğundan, termal yönetime ve renk endeksine kadar sadece en iyinin standartını belirler. Bu nedenle biz HEINE kalitesinde LED yada LED^{HQ} diyoruz.
- **Parlak, homojen aydınlatma için LED aydınlatmanın optik sistemle hassas entegrasyonu.**
- Tek parmakla %3 ile %100 arasında kontrol edilebilen eşsiz parlaklık kontrolü.
- Gözlem penceresi alet kullanımı ve başlığın kolay temizlenmesi için çevrilerek açılabilir.
- Kulak zarının hava sızdırmaksızın esneklik testi için entegre insuflasyon portu.

BETA 200 LED'in tam kapasitesinin garantisi BETA Şarjlı handle'lar ve EN 200 / EN 200-1 Duvar Ünitedir.

XHL Zenon-Halojen aydınlatmalı seçeneği de vardır.

HEINE BETA 200 Setler / Kitler

XHL veya LED^{HQ} aydınlatmalı


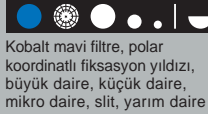


Set içeriği: BETA 200 F.O. Otoskop,
1 set (4 adet) çok kullanımlık spekulum, 5'er adet 2,5 ve 4,0mm Ø AllSpec tek kullanımlık spekulumlar, XHL versiyon için yedek ampul, sert plastik çanta.



Kit
Çantasız

HEINE BETA[®]200 / BETA[®]200S OFTALMOSKOP

Fundus'un temiz, aydınlık ve parlamasız görüntüsü.

BETA 200	BETA 200S
-35/+40 27 dioptri adım	-36/+38 74 tek dioptri adım
 Slit, polar koordinatlı fiksasyon yıldızı, kobalt mavi filtre, büyük daire, küçük daire, yarım daire	 Kobalt mavi filtre, polar koordinatlı fiksasyon yıldızı, büyük daire, küçük daire, mikro daire, slit, yarım daire
 Yeşil filtre ile	 Yeşil filtre ile

En son Li-ion teknoloji
BETA4 şarjlı handle

Toz geçirmez



HEINE'ye özgü asferik optik sistemi (AOS) sayesinde parlamasız görüntü.

Optikler alüminyum çerçeveye montelidir.



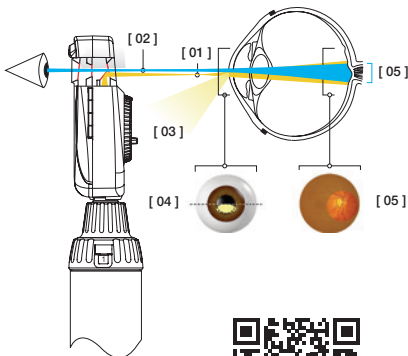
LED NOW IN HEINE QUALITY.

Funduskopik muayenelerde XHL veya LED^{HQ} ışık sayesinde hassas aydınlatmalı ve doğru renklerde görüntü.

Patentli, eşsiz, kademesiz parlaklık ayarı.



EN 200 Diyagnostik Merkez: Aletler yer kaplamayan duvar ünitesi sayesinde elinizin altındadır.



*HEINE Asferik Optik Sistem" (AOS)

Geniş, net ve parlamasız fundus görüntüsü için kornea ve iristen gelen yansımaları engeller.

[01] HEINE'nin Asferik Optik Sistemi sayesinde yassı ve eliptik aydınlatma.

[02] Gözlem yolu.

[03] İris ve kornea yansımalarının yönlendirilmesi.

[04] Eliptik ışın korneanın alt yarısından girer. Aydınlatma ışını gözlem ışınından ayrılır (Gullstrand Prensibi). Bütün yansımalar parlayan korneanın eğimi sayesinde gözlem yolundan uzaklaşır. Işının yassı ve sıkıştırılmış formu sayesinde ışığın maksimum miktarı pupilden girer.

[05] Işık huzmesi ön kamarayı geçtikten sonra retinanın geniş bir alanını aydınlatmak için genişler.



HEINE AOS film

HEINE BETA 200® Oftalmoskop

Üstün asferik optikli oftalmoskop



- Kornea yansımaları elimine eder
- Küçük pupiller için ideal
- Toz geçirmez

Eşsiz optik sistem. HEINE asferik optiklerle Gullstrand prensibini en iyi şekilde uygular (aydınlatma ve gözlem ışığının ayrılması). Kornea ve iris yansımaları elimine edilmiştir. Küçük pupillerde bile tam görüntü garantidir.

XHL Zenon-Halojen Teknoloji. Parlak, beyaz ışık.

Girintili, çoklu kaplamalı gözlem penceresi. Dışarıdan gelen ışığı önler.

Toz geçirmez yapı. Bakım gerektirmez.

Optikler hassas olarak metal şaseye monte edilmiştir. Dayanıklı, kusursuz.

Ergonomik şekil. Ürün her pozisyonda orbitaya tam ve konforlu oturur.

Yumuşak orbital destek. Kullanıcının gözlük camlarını korur ve sabit durmasını sağlar.

Ayrı yeşil (red-free) filtreli eşeller. Büyük ve küçük pupiller için uygun.

Slit, polar koordinatlı fiksasyon yıldızı, kobalt mavi filtre ve kontrastı arttıran yeşil (red-free) filtre ile donatılmıştır.

Lens aralığı: Yüksek refraktif kusurlarda bile mükemmel odaklama.

+ 1 D adımla: 1 – 10 15 20 40 D

- 1 D adımla: 1 – 10 15 20 25 35 D

BETA 200 eşeller



Slit, polar koordinatlı fiksasyon yıldızı, kobalt mavi filtre, büyük ve küçük daire, yarım daire



Yeşil (red-free) filtre ile

BETA 200 M2 eşeller



Slit, fiksasyon yıldızı, kobalt mavi filtre, büyük daire, mikro daire, yarım daire



Yeşil (red-free) filtre ile

HEINE BETA® 200 LED Oftalmoskop

Üstün asferik optikli oftalmoskop LED^{HQ} aydınlatmalı

BETA200 Oftalmoskop 27 tek lensli Rekoss Diskli

LED^{HQ}
LED NOW IN HEINE QUALITY.



+ 1D adımla: 1 – 10 15 20 40 D

- 1D adımla: 1 – 10 15 20 25 35 D