

**HEINE** QUALITY  
MADE IN GERMANY

## HEINE BETA® 400 F.O. Otoskop

Daha iyi teşhis için en yüksek büyütme.

**YENİ!**

**4.2x**

BÜYÜTME



DERİN ALAN



TEK ELLE  
KULLANIM

**HEINE**

# HEINE BETA® 400 FİBER OPTİK OTOSKOP.

4,2x BÜYÜTME. RAKİPSİZ ALAN DERİNLİĞİ. TEK ELLE KULLANIM.

HEINE BETA400 F.O. Otokop daha fazla ayrıntıyı görünür kılan en gelişmiş yüksek kaliteli otoskop. 4,2x benzersiz büyütme faktörü ve çok kaplamalı lensler en iyi teşhis için keskin görüntüler sağlar. Geniş bir görüş alanı ile birlikte kulak kanalı ve zarı bir bakışta açıkça görülebilir. Eşsiz açma mekanizması (patentli) tek elle optik sistemi yukarı kaldırır. Aletlerin uygulanması kolaydır.



**4,2x**

## 4,2x BÜYÜTME

Rakipsiz: Anatomik yapıların daha fazla detayı ve yabancı cisimlerin kolay tanınması.



## MÜKEMMEL ALAN DERİNLİĞİ

Kusursuz görüntü: Uygun çalışma aralığında keskin ve derinlikli görüntü sağlar.




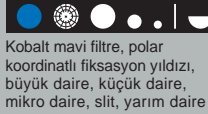


## TEK ELLE KULLANIM

Parmakla kolay kontrol: Optik sistem enstrumantasyonu ve temizliği sağlamak için yukarı kaldırılır.



# HEINE BETA<sup>®</sup>200 / BETA<sup>®</sup>200S OFTALMOSKOP

Fundus'un temiz, aydınlık ve parlamasız görüntüsü.

BETA 200	BETA 200S
-35/+40 27 dioptri adım	-36/+38 74 tek dioptri adım
 Slit, polar koordinatlı fiksasyon yıldızı, kobalt mavi filtre, büyük daire, küçük daire, yarım daire	 Kobalt mavi filtre, polar koordinatlı fiksasyon yıldızı, büyük daire, küçük daire, mikro daire, slit, yarım daire
 Yeşil filtre ile	 Yeşil filtre ile

En son Li-ion teknoloji  
BETA4 şarjlı handle

Toz geçirmez



HEINE'ye özgü asferik optik sistemi (AOS) sayesinde parlamasız görüntü.

Optikler alüminyum çerçeveye montelidir.



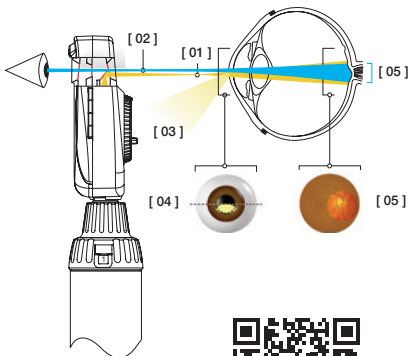
LED NOW IN HEINE QUALITY.

Funduskopik muayenelerde XHL veya LED<sup>HQ</sup> ışık sayesinde hassas aydınlatmalı ve doğru renklerde görüntü.

Patentli, eşsiz, kademesiz parlaklık ayarı.



EN 200 Diyagnostik Merkez: Aletler yer kaplamayan duvar ünitesi sayesinde elinizin altındadır.



\*HEINE Asferik Optik Sistem" (AOS)

Geniş, net ve parlamasız fundus görüntüsü için kornea ve iristen gelen yansımaları engeller.

[01] HEINE'nin Asferik Optik Sistemi sayesinde yassı ve eliptik aydınlatma.

[02] Gözlem yolu.

[03] İris ve kornea yansımalarının yönlendirilmesi.

[04] Eliptik ışın korneanın alt yarısından girer. Aydınlatma ışını gözlem ışınından ayrılır (Gullstrand Prensibi). Bütün yansımalar parlayan korneanın eğimi sayesinde gözlem yolundan uzaklaşır. Işının yassı ve sıkıştırılmış formu sayesinde ışığın maksimum miktarı pupilden girer.

[05] Işık huzmesi ön kamarayı geçtikten sonra retinanın geniş bir alanını aydınlatmak için genişler.



HEINE AOS film

## HEINE BETA 200® Oftalmoskop

### Üstün asferik optikli oftalmoskop



- Kornea yansımalarını elimine eder
- Küçük pupiller için ideal
- Toz geçirmez

**Eşsiz optik sistem.** HEINE asferik optiklerle Gullstrand prensibini en iyi şekilde uygular (aydınlatma ve gözlem ışınının ayrılması). Kornea ve iris yansımaları elimine edilmiştir. Küçük pupillerde bile tam görüntü garantidir.

**XHL Zenon-Halojen Teknoloji.** Parlak, beyaz ışık.

**Girintili, çoklu kaplamalı gözlem penceresi.** Dışarıdan gelen ışığı önler.

**Toz geçirmez yapı.** Bakım gerektirmez.

**Optikler hassas olarak metal şaseye monte edilmiştir.** Dayanıklı, kusursuz.

**Ergonomik şekil.** Ürün her pozisyonda orbitaya tam ve konforlu oturur.

**Yumuşak orbital destek.** Kullanıcının gözlük camlarını korur ve sabit durmasını sağlar.

**Ayrı yeşil (red-free) filtreli eşeller.** Büyük ve küçük pupiller için uygun.

Slit, polar koordinatlı fiksasyon yıldızı, kobalt mavi filtre ve kontrastı arttıran yeşil (red-free) filtre ile donatılmıştır.

**Lens aralığı:** Yüksek refraktif kusurlarda bile mükemmel odaklama.

+ 1 D adımla: 1 – 10 15 20 40 D

- 1 D adımla: 1 – 10 15 20 25 35 D

#### BETA 200 eşeller



Slit, polar koordinatlı fiksasyon yıldızı, kobalt mavi filtre, büyük ve küçük daire, yarım daire



Yeşil (red-free) filtre ile

#### BETA 200 M2 eşeller



Slit, fiksasyon yıldızı, kobalt mavi filtre, büyük daire, mikro daire, yarım daire



Yeşil (red-free) filtre ile

## HEINE BETA® 200 LED Oftalmoskop

### Üstün asferik optikli oftalmoskop LED<sup>HQ</sup> aydınlatmalı

BETA200 Oftalmoskop 27 tek lensli Rekoss Diskli

**LED<sup>HQ</sup>**  
LED NOW IN HEINE QUALITY.



+ 1D adımla: 1 – 10 15 20 40 D

- 1D adımla: 1 – 10 15 20 25 35 D