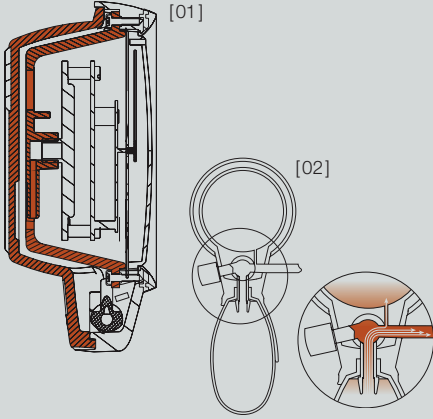




DARBELERE DAYANIKLI



LATEKSSİZ TANSİYON ALETLERİ

DARBELERE DAYANIKLI

[01] Çift duvarlı yapısıyla eşsiz manometre koruma. Güçlü çift duvarlı yapısı ve eşsiz üçlü manometre sabitlemesi, darbelerle karşı ideal koruma sağlar. EN ISO 81060-1 ve ANSI/AAMI/ISO 81060-1 Avrupa standartlarını karşılar.

HAVA BASINCI DAĞITIM SİSTEMİ

[02] Yenilikçi hava dağıtım sistemli tek hortumlu. Valf yapısı insüflasyon sırasında manometreye giden hava akışındaki pikleri absorbe ederek ideal hava basıncı koşullarını sağlar. Önceleri bu avantaj sadece ikili hortum sistemlerinde vardı.

KLİNİK ONAYLI



HEINE GAMMA® G5

Standart model



- Darbelere dayanıklı.
- Lateksiz.
- Özel Basınç Dağıtım Sistemi.
- Basınç Korumalı Manometre. Sağlamlığı ve güvenilirliği sağlar.
- Mikro Filtre. Valf ve manometreyi korur.
- Geniş çaplı Skala. 56 mm çaplı, beyaz üstüne siyah skala okumayı kolaylaştırır.
- Yüksek Kaliteli Gösterge. Hassas kalibrasyonlu, sağlam ve darbelerle dayanıklı.
- Geniş İnsüflasyon Puarı. Manşonu hızlı şişirmek için %50 daha büyük puar.
- Özel Hava Boşaltma Valfi. İnce ayarlı ve hassas hava boşaltımı ve hızlı hava boşaltımı sağlar ve son derece dayanıklıdır. Lastik tampon valf kilitlemelerini önler.
- Gövdenin altı darbeleri absorbe eden ve kayma önleyici kaplamalı, darbelerle dayanıklı plastik.
- Ayarlanabilir kaşık. Sağ veya sol elle kullanım için.

- Yüksek kaliteli, tek hortumlu, velkro manşon. Yıkabilir..
- Ergonomik tasarım.G5 konforlu ve kolay kullanım için mükemmel dengelidir.
- 5 yıl garanti.*

*Satın alma tarihinden itibaren 5 yıl boyunca fabrika ve işçilik hatalarına karşı.