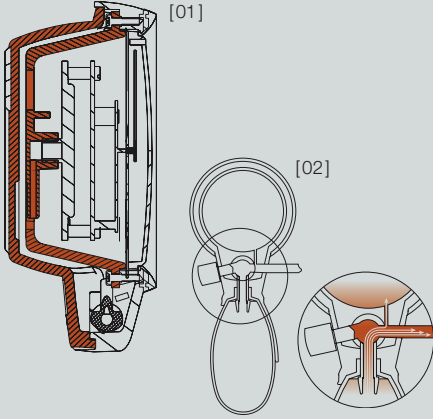




DARBELERE DAYANIKLI



LATEKSSİZ TANSİYON ALETLERİ

DARBELERE DAYANIKLI

[01] Çift duvarlı yapısıyla eşsiz manometre koruma.

Güçlü çift duvarlı yapısı ve eşsiz üçlü manometre sabitlemesi, darbelere karşı ideal koruma sağlar. EN ISO 81060-1 ve ANSI/AAMI/ISO 81060-1 Avrupa standartlarını karşılar.

HAVA BASINCI DAĞITIM SİSTEMİ

[02] Yenilikçi hava dağıtım sistemli tek hortumlu.

Valf yapısı insuflasyon sırasında manometreye giden hava akışındaki pikleri absorbe ederek ideal hava basıncı koşullarını sağlar. Önceleri bu avantaj sadece ikili hortum sistemlerinde vardı.

KLİNİK ONAYLI



HEINE GAMMA® G7

Alüminyum alaşımlı yapılı ve hassas valfli model



- Darbelere dayanıklı.
- Latekssiz.
- Özel Basınç Dağıtım Sistemi.
- Basınç Korunmalı Manometre. Sağlamlığı ve güvenilirliği sağlar.
- Mikro Filtre. Valf ve manometreyi korur.
- Geniş çaplı Skala. 56 mm çaplı, beyaz üstüne siyah skala okumayı kolaylaştırır.
- Yüksek Kaliteli Gösterge. Hassas kalibrasyonlu, sağlam ve darbelere dayanıklı.
- Geniş İnsuflasyon Puarı. Manşonu hızlı şişirmek için %50 daha büyük puar.
- Özel Hava Boşaltma Valfi. İnce ayarlı ve hassas hava boşaltımı ve hızlı hava boşaltımı sağlar ve son derece dayanıklıdır. Lastik tampon valf kilitlenmelerini önler.
- Gövdenin üstü alüminyum alaşımlı. Gelişmiş termo plastikler (Polyamid / TP Elastomer) ve darbe emici halka göstergeyi ve camı korur.
- Gövdenin altı kalıplanmış 2 bileşenli termo plastik (Polyamid / TP Elastomer). Darbe emici, kaymaz kaplama.
- Hafif Alaşımlı, ayarlanabilir Kaşık. Sağ veya sol elle kullanım için.
- Yüksek kaliteli, tek hortumlu Velcro (cırt cırt) manşon. Yıkanebilir.
- Ergonomik Tasarım: G7'de konfor ve kolay kullanım mükemmel dengelenmiştir.
- 10 yıl garanti.*

*Satın alma tarihinden itibaren 10 yıl boyunca fabrika ve işçilik hatalarına karşı.